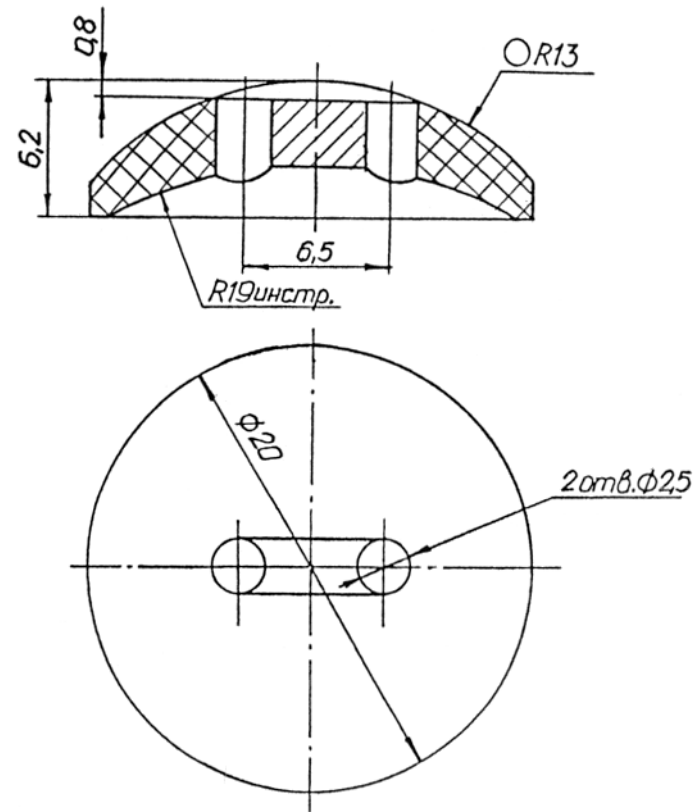


## Графическое изображение


**Материал основных  
запасных частей**

Полиэтилен

**Область применения**

Основание пуговиц для  
декоративного  
оформления мягких  
элементов и др.