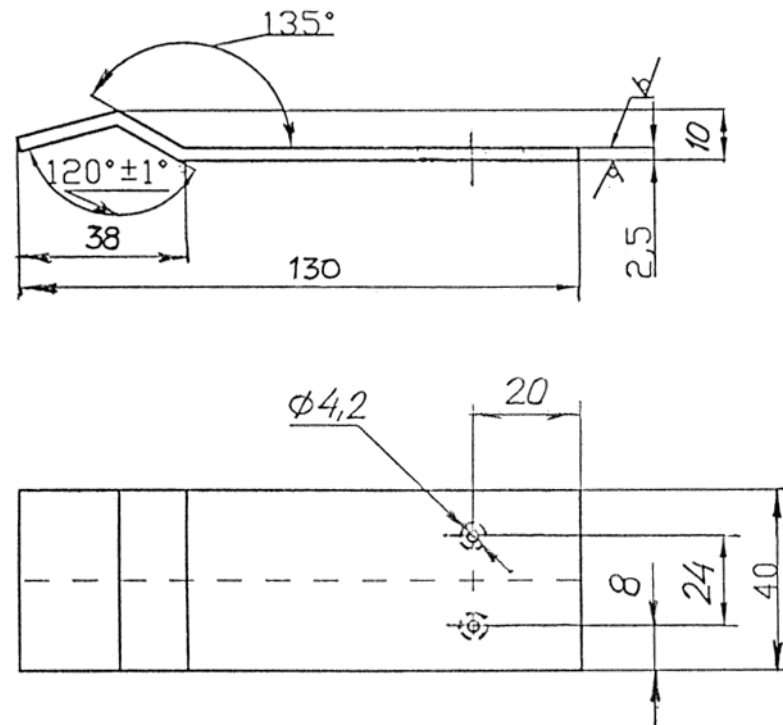


## Графическое изображение


**Материал основных  
запасных частей**

Сталь  
Покрытие лакокрасочное

**Область применения**

Применяется в паре с  
опорами качения для их  
фиксации