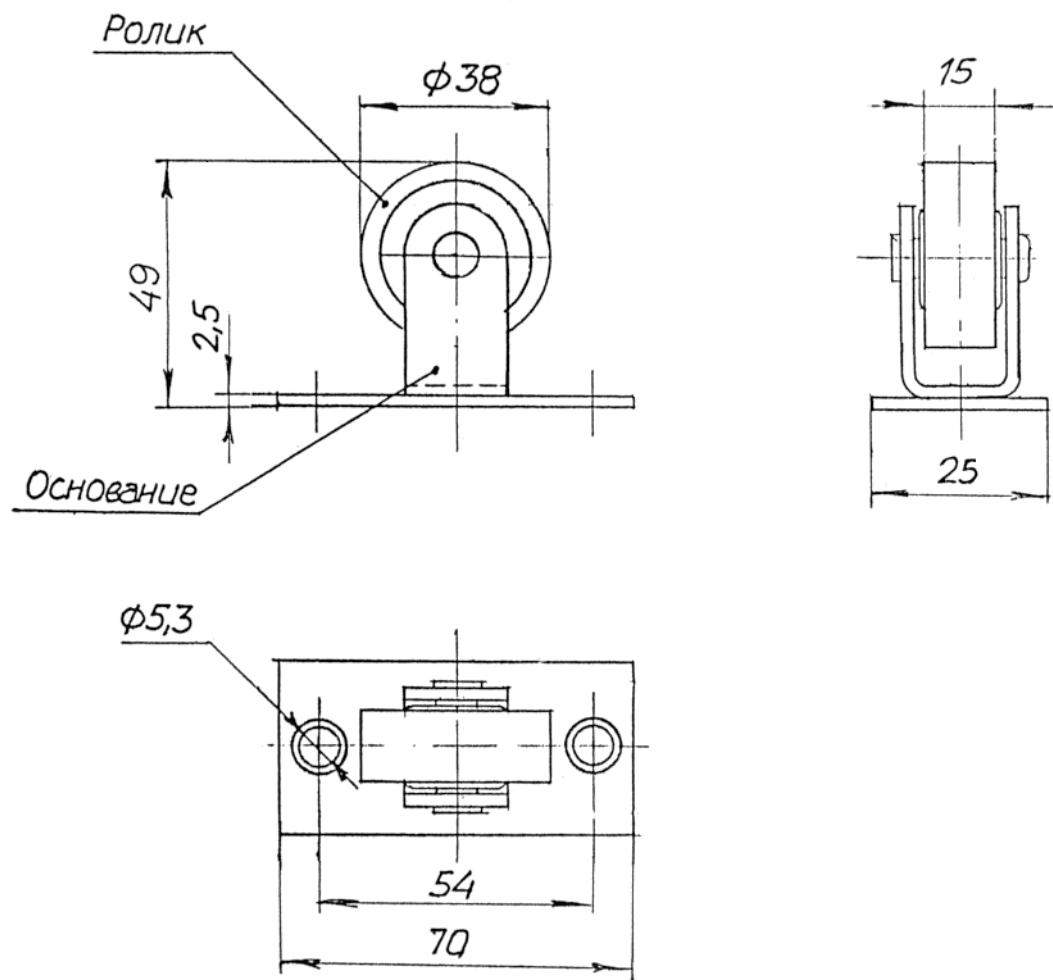


**Графическое изображение****Материал основных  
запасных частей**

Основание - сталь  
Ролик - полиэтилен

Покрытие основания  
лакокрасочное

**Область применения**

Опоры качения  
различного назначения