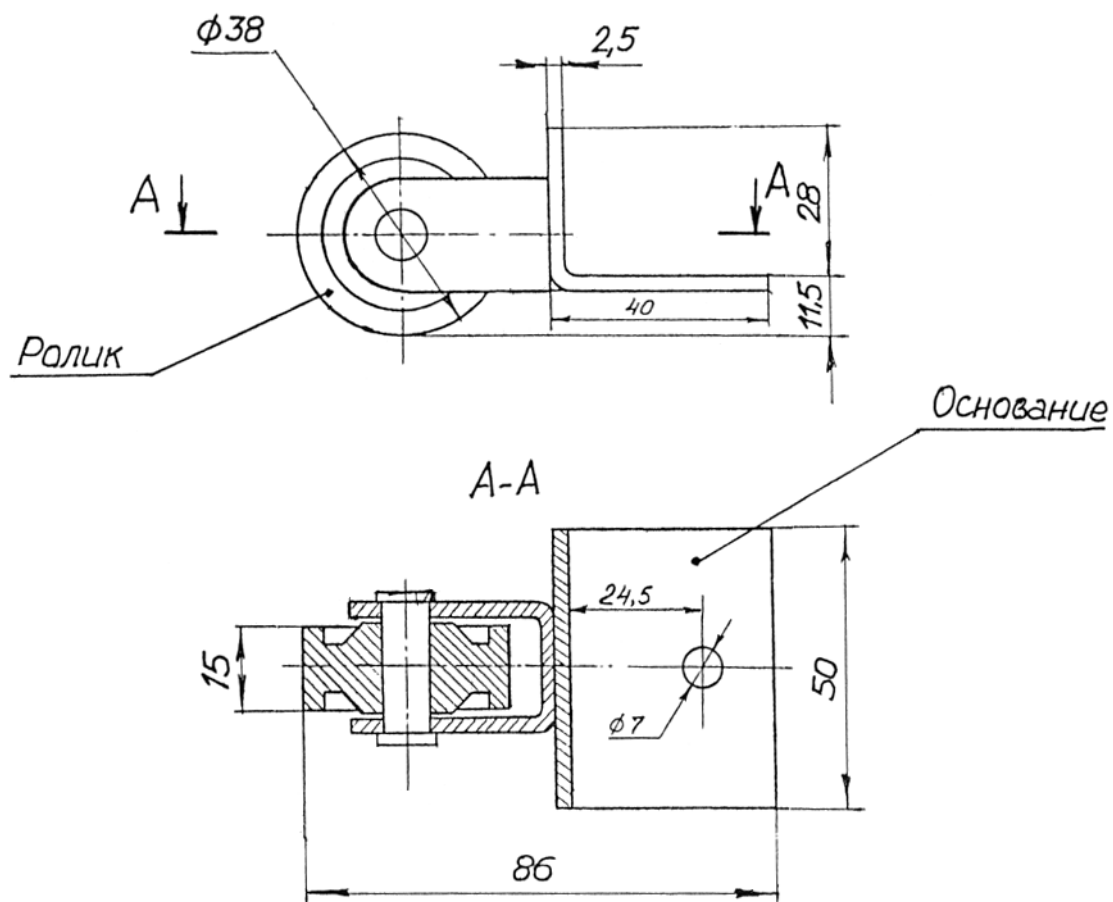


Графическое изображение


**Материал основных
запасных частей**

Основание - сталь
Ролик - полиэтилен

Область применения

Опоры качения
различного назначения