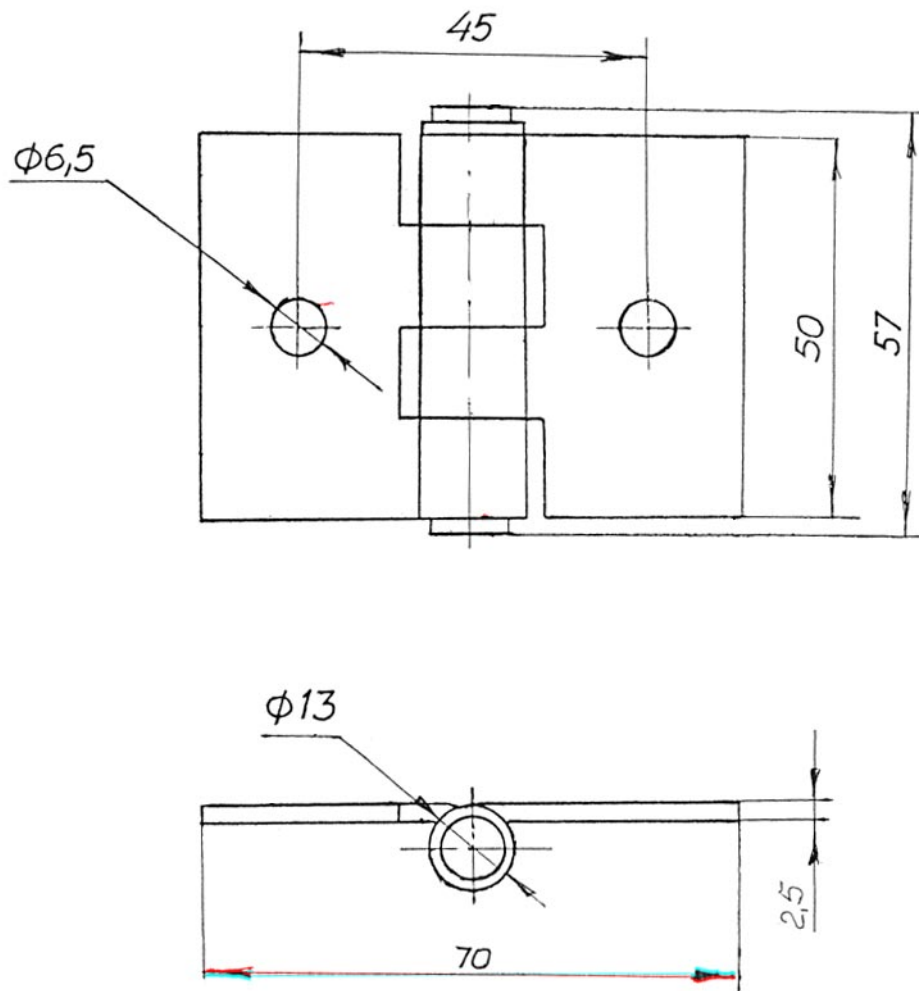


## Графическое изображение


**Материал основных  
запасных частей**

Сталь  
Покрытие лакокрасочное

**Область применения**

Различное назначение